

2050nm 2x2 偏振分束器/合束器 (PBS/PBC)

产品描述

偏振分束器 (PBS/PBC) 用于将两束正交偏振光耦合入一根光纤中或将含正交线偏振光的单一输出分别耦合到两个光纤输出中, 也可以反向应用将两束从保偏光纤分支输入的正交偏振光束耦合到一根单模输出光纤中, 可用于泵浦激光器的功率合束, 提高光纤激光器的消光比。

产品特点

低插入损耗
 高消光比
 高回波损耗
 高稳定性和可靠性

应用领域

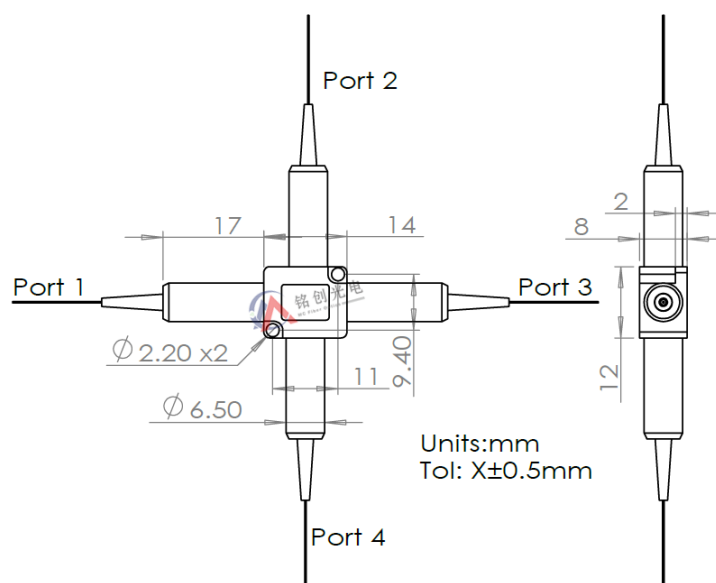
光纤激光器
 光纤放大器
 相干通信
 光纤陀螺

产品指标

参数	单位	数值
中心波长	nm	2050
工作带宽	nm	±20
典型插入损耗	dB	0.6
最大损耗	dB	1.0
最小消光比	dB	20
方向性	dB	50
回波损耗	dB	50
承受功率 CW	W	0.5 1 2 5 10 20
光纤类型	-	Ports 3&4: PM1550 or PM1950
光纤类型	-	Ports 1&2: SMF-28e or SM1950 or PM1550 or PM1950
光纤长度	m	1 或其它
连接头类型	-	FC/APC 或者其它
最大拉力	N	5
封装尺寸	mm	14x12x8
工作温度	°C	-5~+70
储存温度	°C	-40~+85

测温环境在 25°C; 以上数据不含接头, 如增加接头, 插入损耗增加 0.6dB, 回损降低 5dB, 消光比降低 2dB, 默认光纤慢轴对准 Key 键。

封装尺寸



选型信息

MCPBS/C	①	②	④	⑤	⑥	⑦
	工作波长	承受功率	光纤类型 Port1&2	尾纤长度	尾套类型	连接头类型
MCPBS/C	2050-2050nm	L-≤0.5W	S2-SMF-28e	08-0.8m	B-250um 裸纤	N-None
		1-1W	S19-SM1950	10-1.0m	L-900um 套管	FP-FC/PC
		5-5W	P155-PM1550 慢轴 45° 对准	15-1.5m	S-其它	FA-FC/APC
		S-其它	P195-PM1950 慢轴 45° 对准	S-其它		S-其它
			P150-PM1550 慢轴对准 P190-PM1950 慢轴对准			

选型参考 MCPBS-2x2-2050-L-P190-10-L-FA

2x2 偏振分束器，中心波长 2050nm，承受功率 500mW，光纤类型 Port1&2PM1950 且慢轴对准输出，光纤长度 1 米，900um 套管，FC/APC 接头，光纤慢轴对准 key 键。

如需要了解详细信息请与我们联系，我们有保留指标修订而不预先通知的权利。